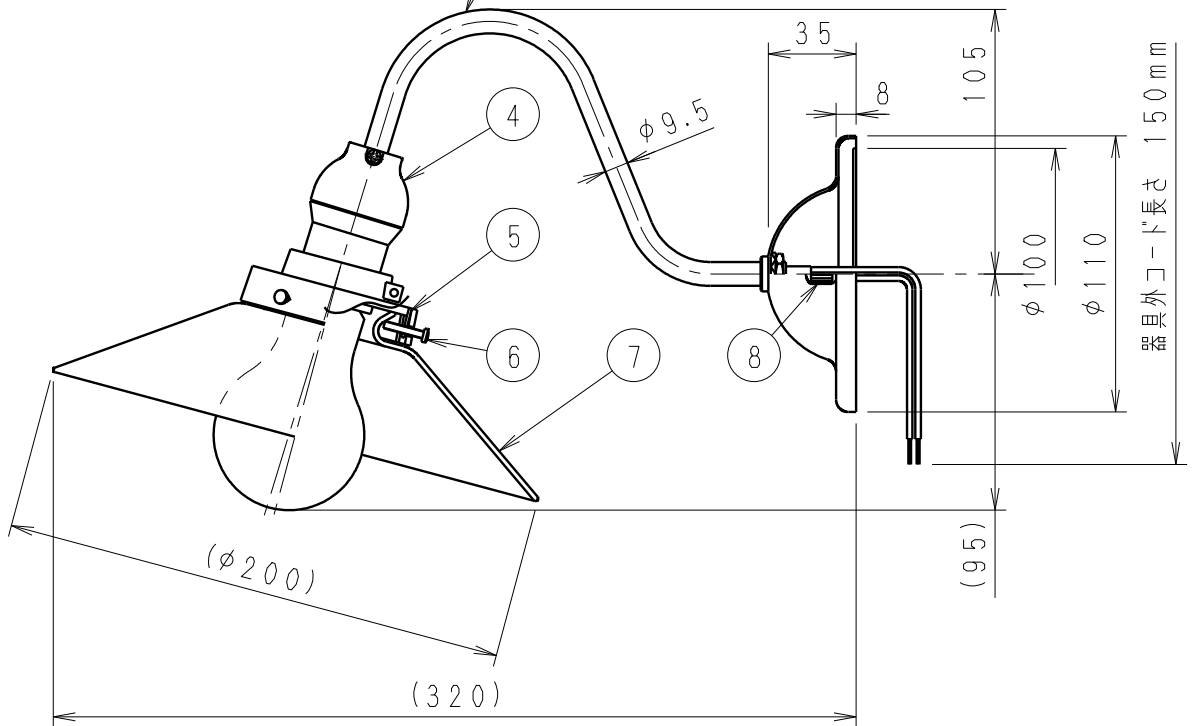
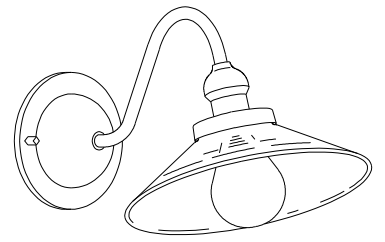
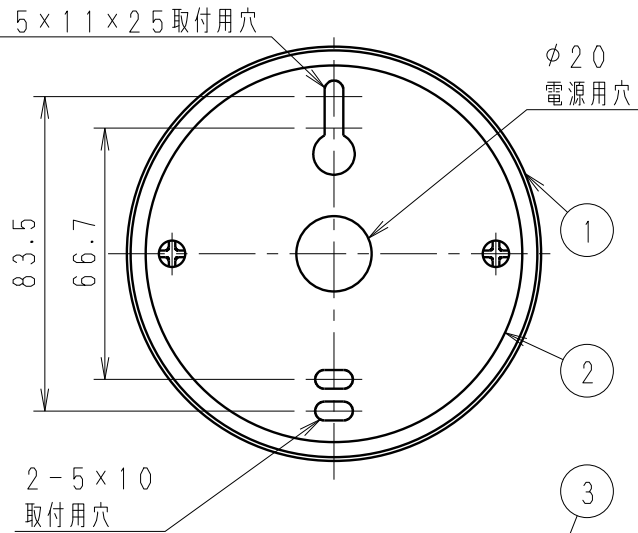


取付面寸法詳細図 (S=1/2)



黒 日塗工：N-10・マンセル：N1 (近似値)

8	取付用ナット	シンチュウ	2	黒 艶 消
7	セード	ガラス	1	透 明
6	セード固定用ビス	鉄	3	ニッケルメッキ
5	セードホルダー	フェノール	1	黒
4	ソケット	フェノール	1	黒
3	アーム	鋼管(φ9.5)	1	黒 艶 消
2	取付板	亜鉛鋼板	1	
1	フレンジ	鋼板	1	黒 艶 消
部番	部品名	材質・素材厚	数量	備考

特記事項
・逆向取付不可

型番
EB-2253C

適合ランプ
球付
透明普通球
LC110V60W
口金：E26

承認検査済
生産終了品
瀬 納

W・数
最大 60W X 1
器具重量
約 0.6 Kg

尺 度
1/3

