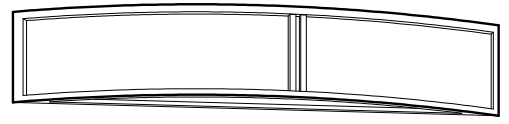
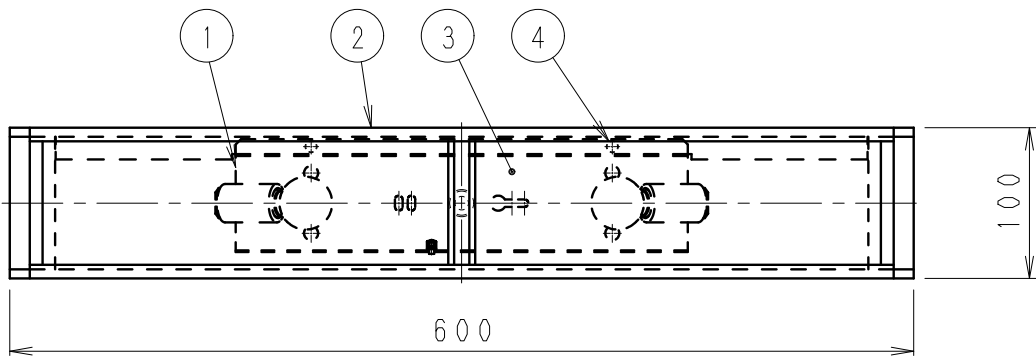
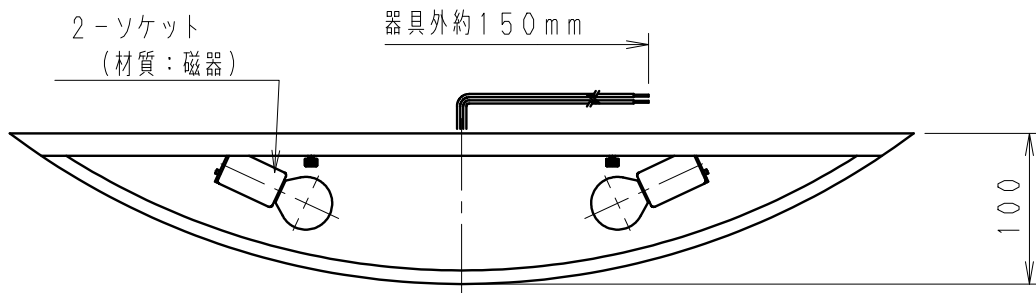
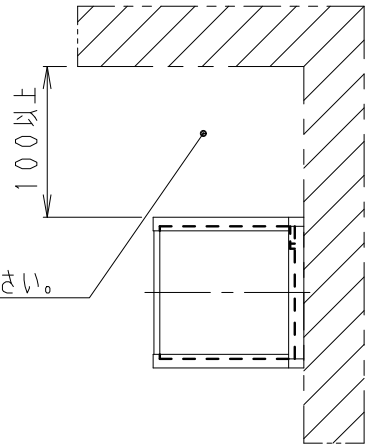


取付け面寸法図 (S=1/5)

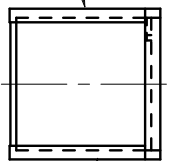
※過熱保護の為、天井面より
100mm以上離してください。



取付詳細



上面開放



下面に和紙入プラスチックシートあり

7					特記事項	・器具外結線仕様 ・縦方向・下方向取付不可	型番		
6							EB-2114B		
5						・電球形蛍光灯使用可能(別売) EFD10W形E17:一般電球40W相当			
4	取付ナット	真チユウ・M4	2	クロームメッキ	適合ランプ 球付	S35フロストクリプトン球 40W形×2 口金:E17	承認 検印 作成 生産終了品		
3	セード	和紙入プラスチック	1	雲電					
2	枠	木製	1	黒メハジキ塗装					
1	取付板	亜鉛鋼板(t1.2)	1		W・数	最大40W X 2	尺度		
部番	部品名	材質・素材厚	数量	備考	器具質量	約0.5Kg	1/5		