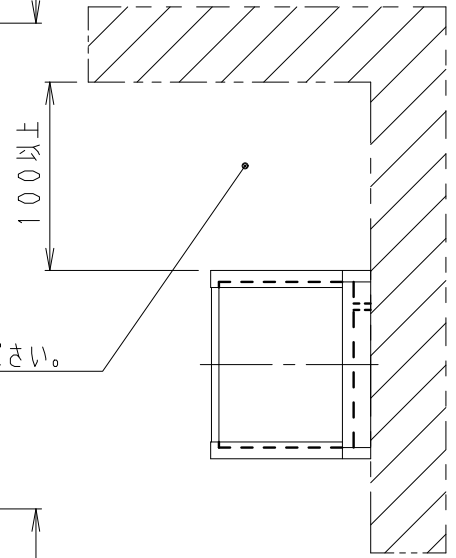
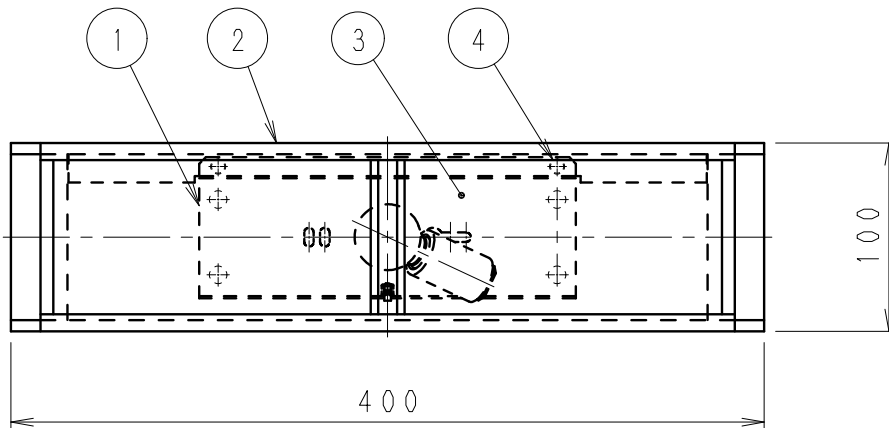
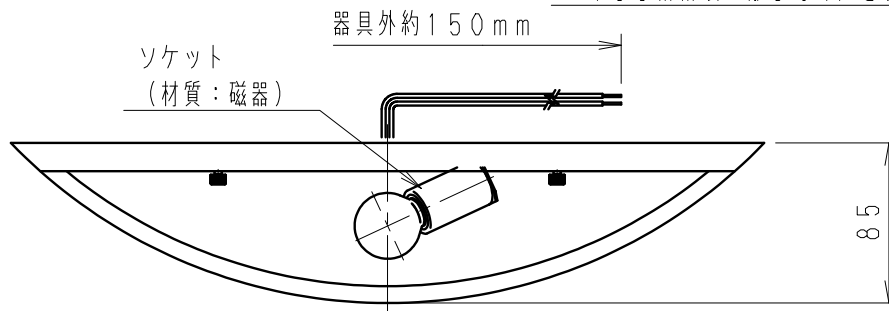


取付詳細

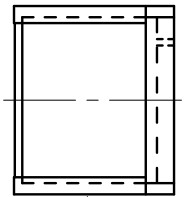


取付け面寸法図 (S = 1/4)

※過熱保護の為、天井面より
 100 mm 以上離してください。



上面開放



下面に和紙入プラスチックシートあり

7					特記事項	器具外結線仕様 縦方向・下方向取付不可	型番	EB-2113B
6								
5								
4	取付ナット	真チユウ・M4	2	クロームメッキ				
3	セード	和紙入プラスチック	1	雲電	適合ランプ	S35フロストクリプトン球 40W形×1 口金: E17	承認 検印 作成 生産終了品	
2	枠	木製	1	黒メハジキ塗装	球付			
1	取付板	亜鉛鋼板 (t1.2)	1		W・数	最大40W X 1	尺度	
部番	部品名	材質・素材厚	数量	備考	器具質量	約 0.3 Kg	1/4	