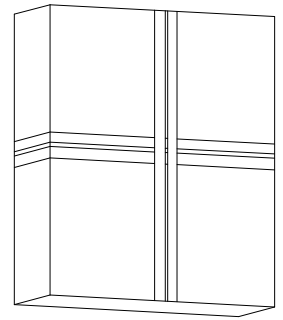
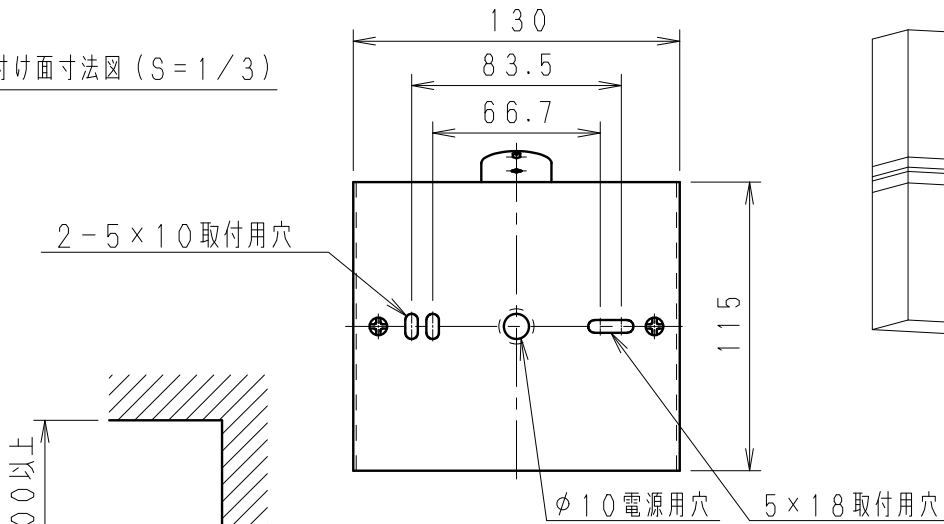
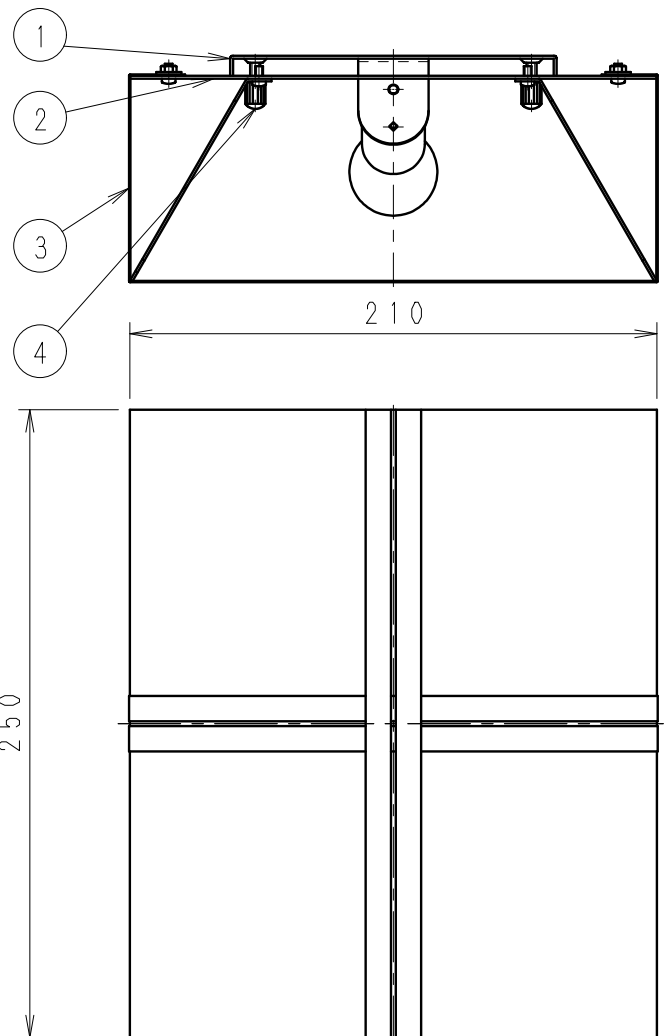
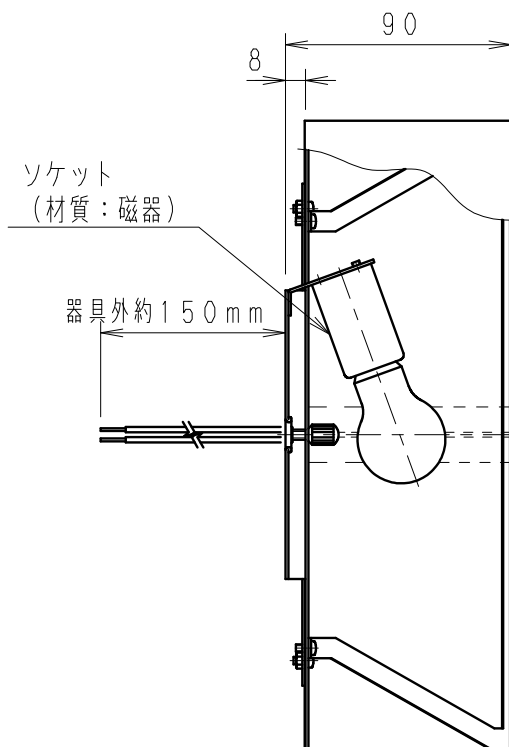


取付け面寸法図 (S = 1/3)



※過熱保護の為、
器具上面と天井面は
300 mm以上離してください。



7					特記事項 ・器具外結線専用 ・壁面取付専用 ・電球形蛍光灯使用可能(別売) EFD15W形E17:一般電球60W相当	型番 EB-2106N
6						
5						
4	取付ナット	シンチュウ	2	アイボリー半艶消		
3	セ - ド	アラミド紙	1	UVコート処理	適合ランプ PS35 フロストクリプトン球60W形 口金:E17	承認 検印 作成 生産終了品 小野
2	本 体	鋼板/t1.2	1	アイボリー半艶消	W・数 最大 60W × 1 器具質量 約 0.8 Kg	
1	取 付 板	鋼板/t1.2	1	アイボリー半艶消	尺 度 1/3	
部 番	部 品 名	材 質・素 材 厚	数 量	備 考		