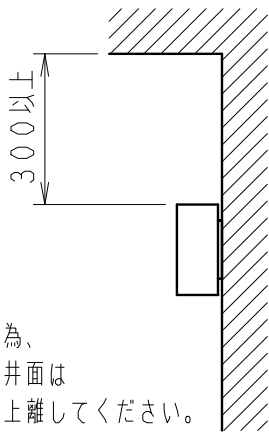
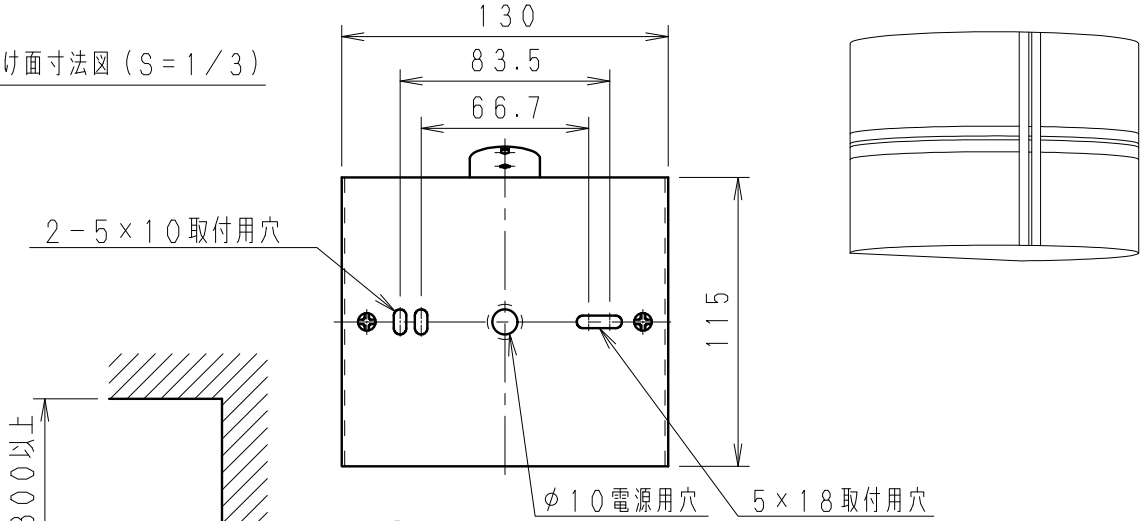
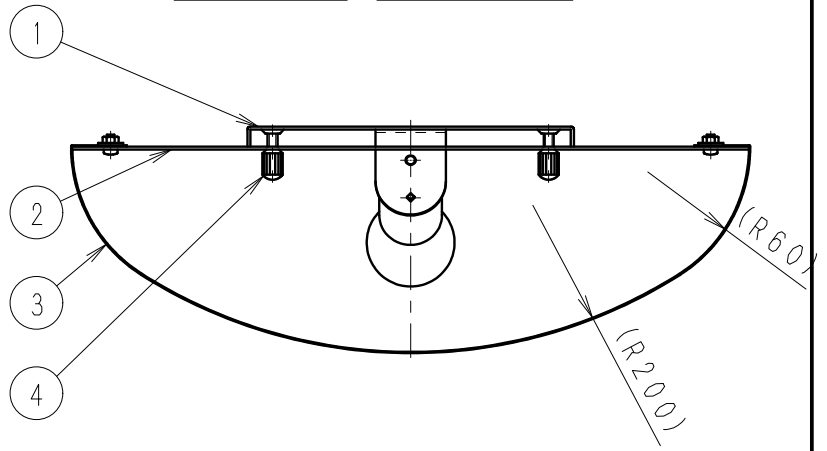


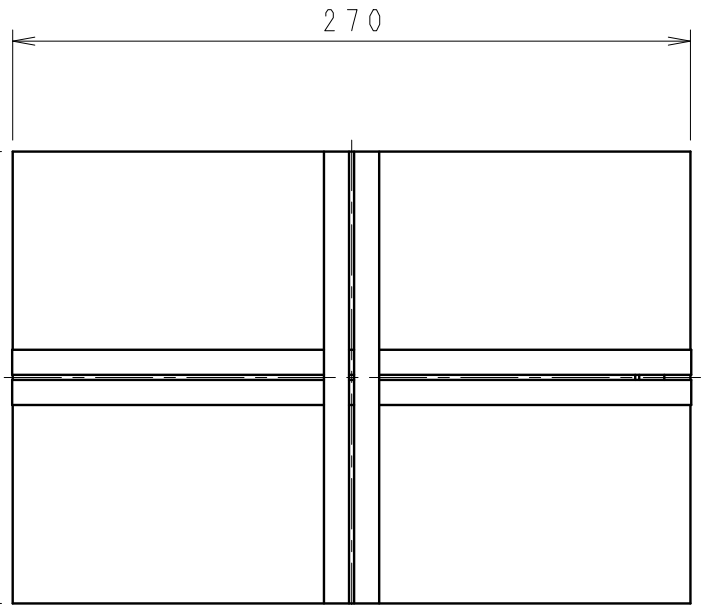
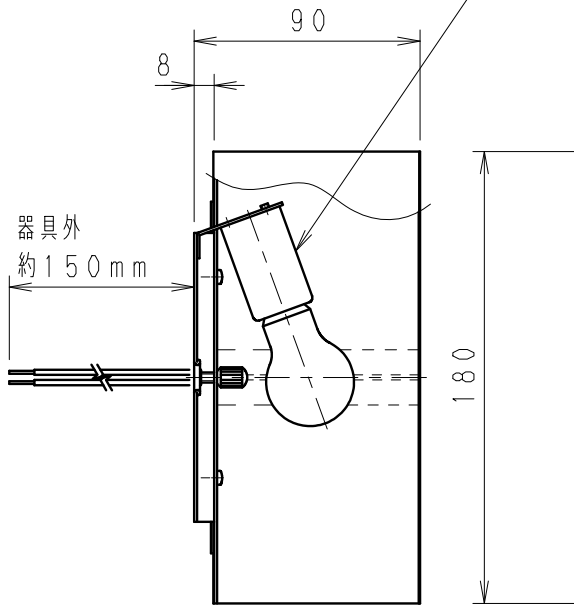
取付け面寸法図 (S = 1/3)



※過熱保護の為、
器具上面と天井面は
300 mm以上離してください。



ソケット (材質: 磁器)



7					特記事項 ・器具外結線専用 ・壁面取付専用 ・電球形蛍光灯使用可能 (別売) EFD15W形E17: 一般電球60W相当	型番 EB-2105N
6						
5						
4	取付ナット	シンチュウ	2	アイボリー半艶消		
3	セード	アラミド紙	1	UVコート処理	適合ランプ 球付 PS35 フロストクリプトン球60W形 口金: E17	承認 検印 作成 生産終了品 小野
2	本体	鋼板	1	アイボリー半艶消	W・数 最大 60W × 1	
1	取付板	鋼板	1	アイボリー半艶消	器具質量 約 0.6 Kg	尺度 1/3
部番	部品名	材質・素材厚	数量	備考		