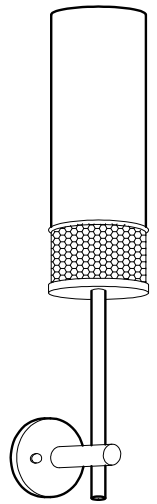
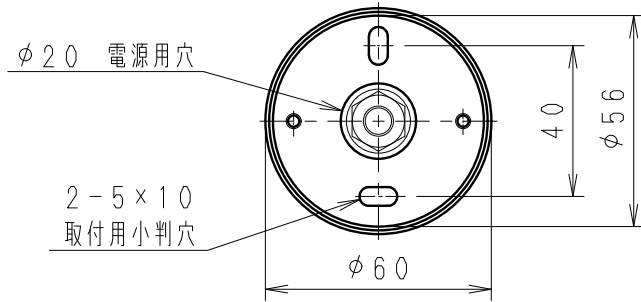
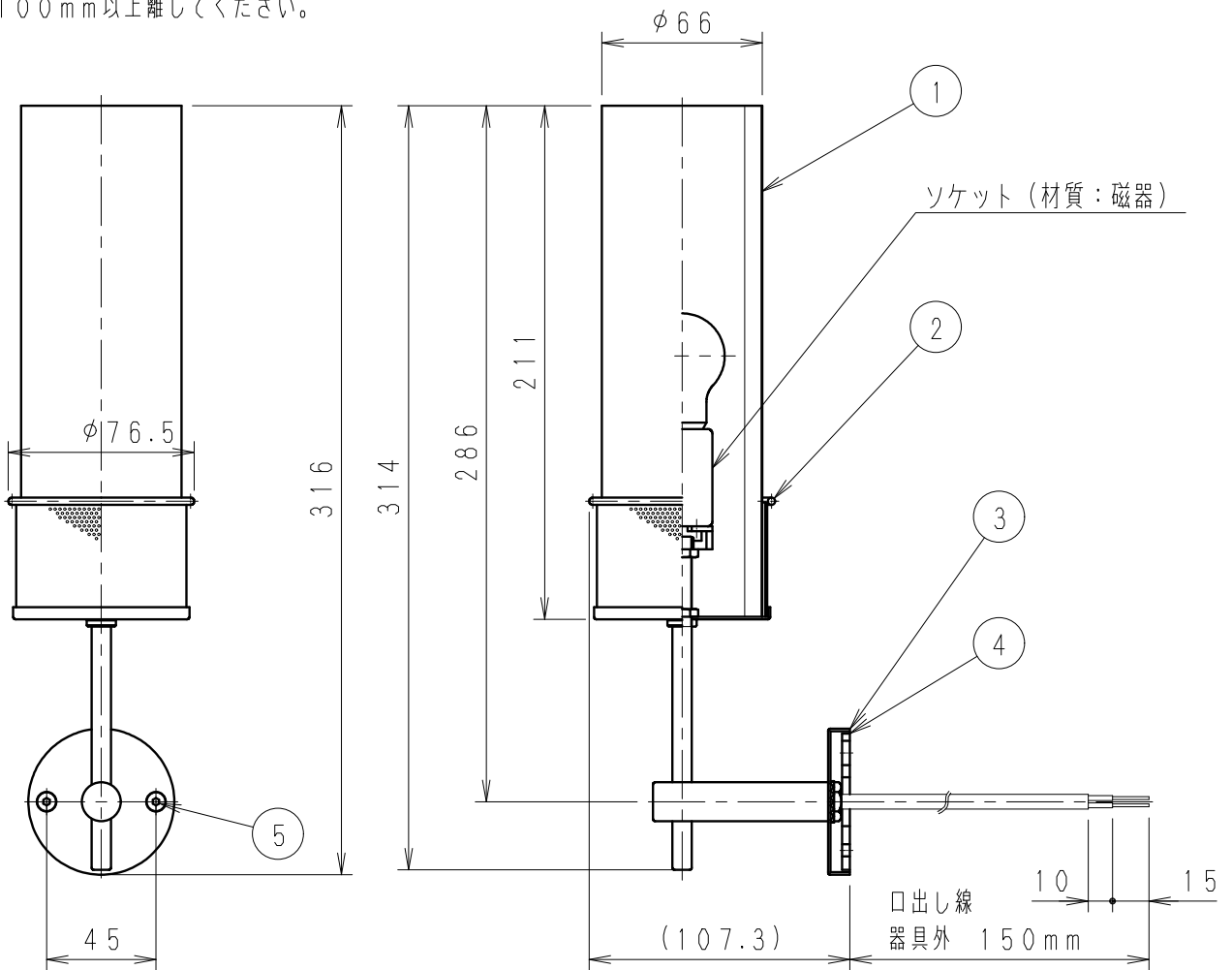


取付け面寸法図 S = 1/2



※メンテナンスの為、
器具上面と天井面は
100 mm以上離してください。



7						特記事項 ・器具外結線専用 ・六角レンチ付属 ・電球形蛍光灯使用可能(別売) EFD15W形E17:一般電球60W相当	型番 EB-2102B
6							
5	取付けビス		2	黒全艶消し			
4	取付板	鋼板	1	黒全艶消し			
3	レンズ	鋼板	1	黒全艶消し	適合ランプ 球付	PS35 フロストクリプトン球40W形 口金:E17	承認 検印 作成 生産終了品 西村
2	本体	シンチュウ/鋼板	1	黒全艶消し			
1	セード	アラミド紙	1		W・数	最大 40W X 1	尺度 1/3
部番	部品名	材質・素材厚	数量	備考	器具質量	約 0.6 Kg	