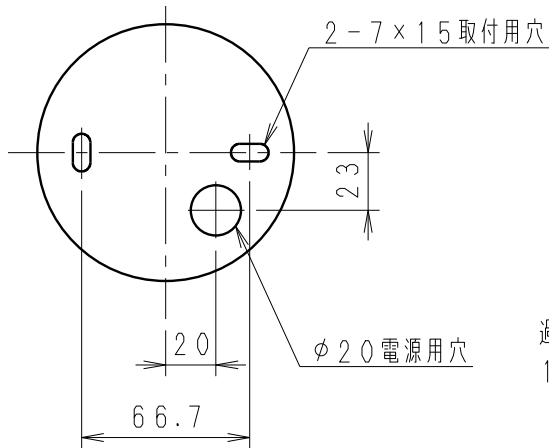
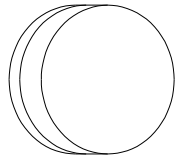
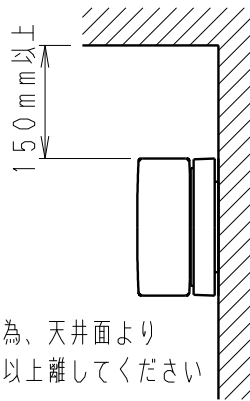


A-A矢視取付面寸法図



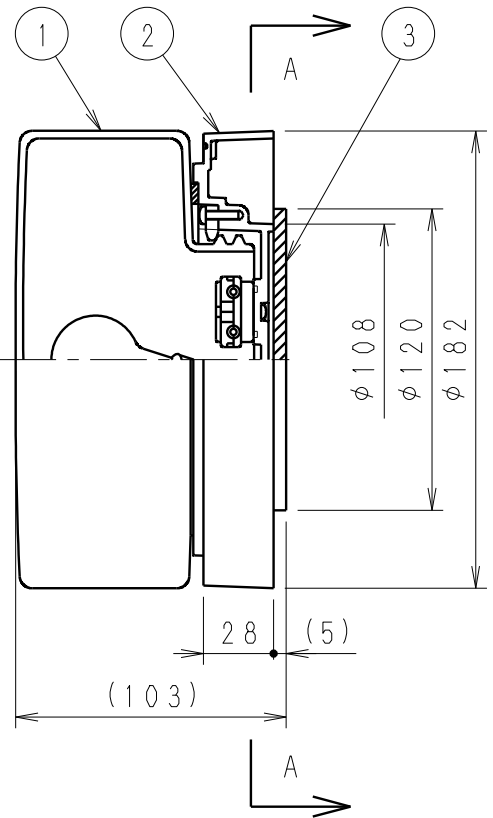
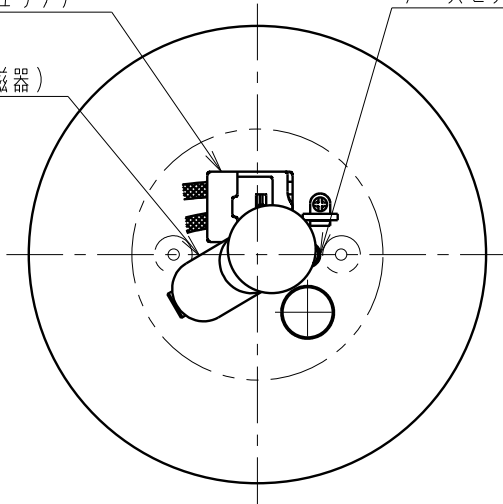
取付位置寸法



速結端子  
(材質: ユリア)

アースビス

ソケット (材質: 磁器)



オフホワイト 日塗工: 25-90A・マンセル: 5Y9/0.5 (近似値)

7					特記事項 ・防雨防湿形 ・壁面・天井面取付兼用型 ・絶縁プッシング (ABS) 付	型番 EB-2012W
6						
5						
4						
3	パッキン	E P D M	1	黒	適合ランプ PS35フロストクリプトン球40W形 口金: E17	承認・検印・作成 生産終了品 瀬出
2	本体	アルミダイキャスト	1	オフホワイト艶消		
1	ガラスグローブ	乳白消ガラス	1		W・数 最大 40W X 1	尺度 1/3
部番	部品名	材質・素材厚	数量	備考	器具重量 約 1.2 Kg	ENDO