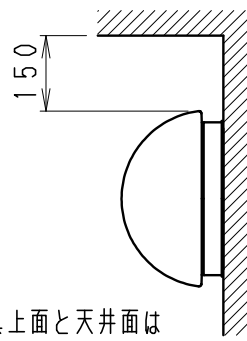
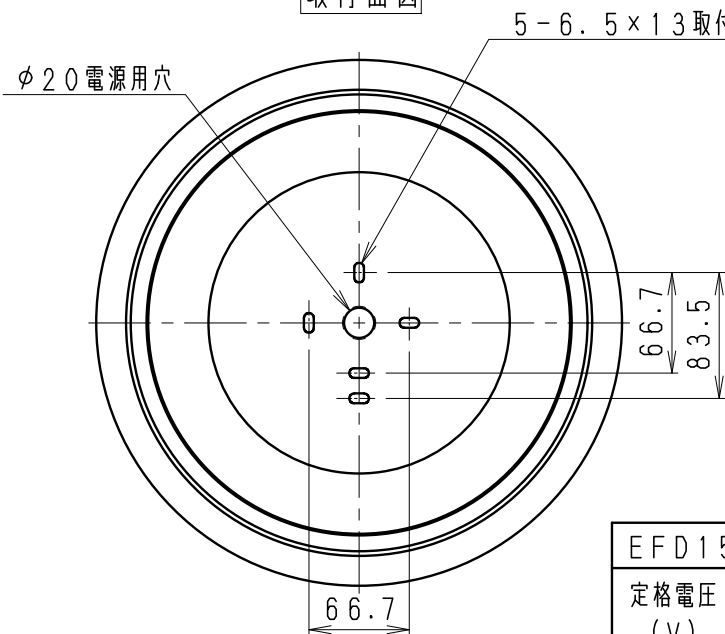


取付面図



※過熱保護の為、器具上面と天井面は150mm以上離してください

EFD15EL/11-Z×2 ランプ内に内蔵					
定格電圧 (V)	消費電力 (W)	入力電流 (A)			力率
		安定時	始動時	無負荷時	
100V	22	0.38	0.38	0	低

本体：白 日塗工：N-95・マンセル：N9.5 (近似値)

7					特記事項 ・防湿防雨形 ・乳白普通球60W形使用可能(別売) ・壁面・天井面取付兼用型 ・絶縁ブッシング(ナイロン)付 適合ランプ 電球形蛍光灯 電球色 EFD15EL/11-Z 口金:E26 W・数 最大15W形×2 最大57W×2(普通球使用時) 器具質量 約 2.3 Kg	型番 EB-1944WA 承認 検印 作成 生産終了品 間 井 工
6						
5						
4	パ ッ キ ン	EPDM (t5.0)	1	黒		
3	本 体	アルミ (0.8)	1	白 艶 消		
2	グローブパッキン	EPDM (t5.0)	1	黒		
1	グ ロ ー プ	ガ ラ ス	1	乳 白 消		
部 番	部 品 名	材 質 ・ 素 材 厚	数 量	備 考	尺 度	1 / 4

