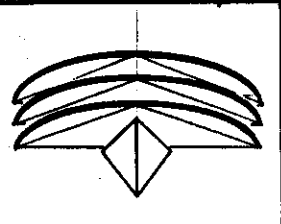
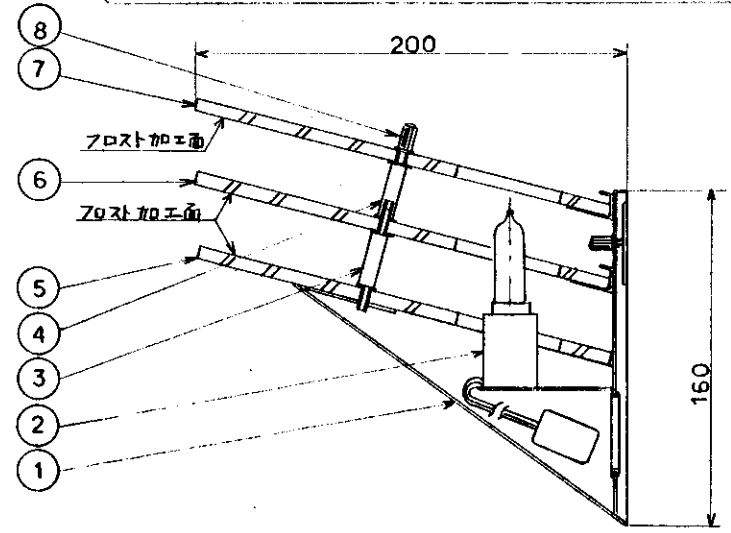
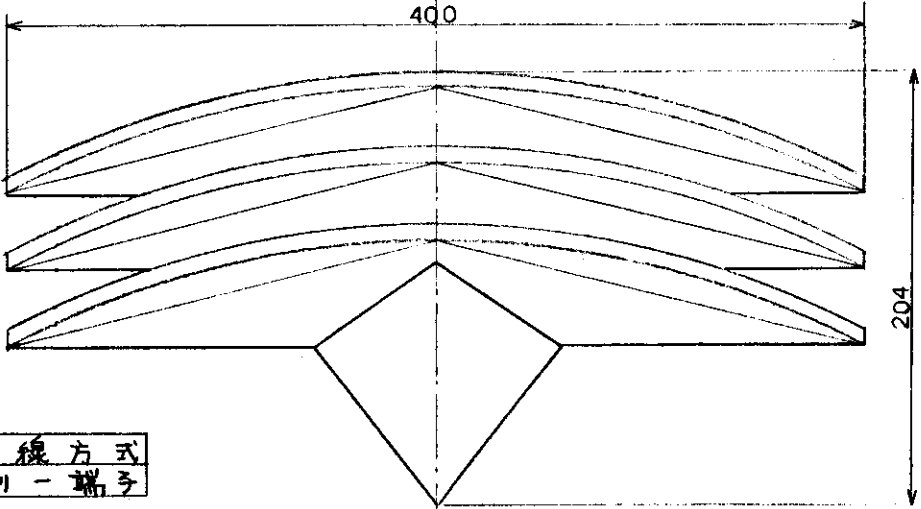
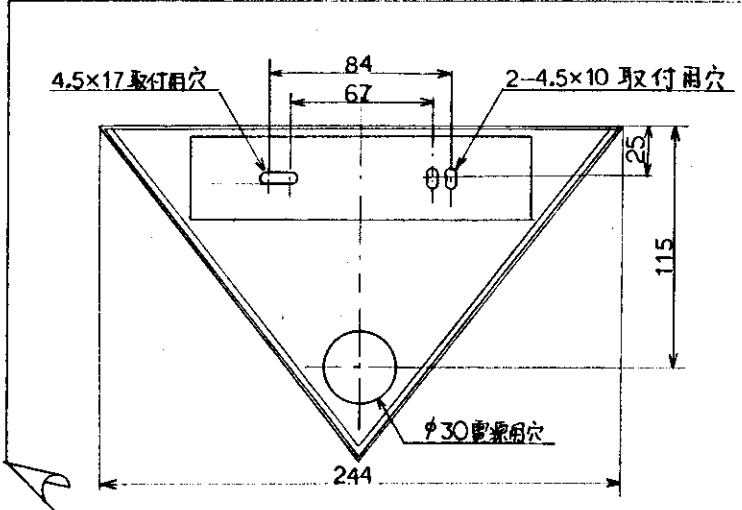
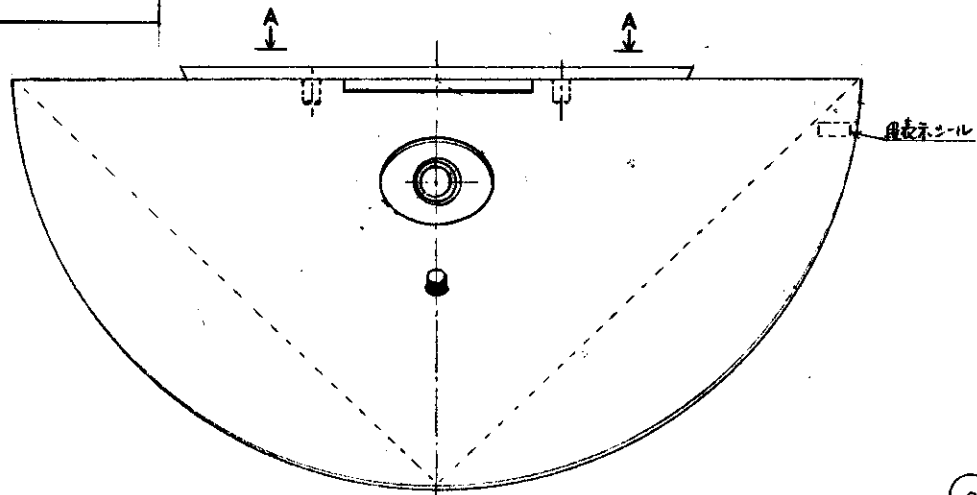


生産終了品

型番 EB-1809F



取付部背面図
矢 視 AA



結線方式
フリー端子

8	ロレットビス	シンゴウ	1	フロムメッキ						図面発行日	90年8月3日	縮尺	
7	セード上段	ガラス	1	透明一部消シ	2	リセット磁器	1	E-17		設計	製図	検印	担当
6	セード中段	ガラス	1	透明一部消シ	1	本体	鋼板	1	ガラス7mm厚	発注			
5	セード下段	ガラス	1	透明一部消シ	部品番	品名	材質	数量	備 考	発注			
4	スパーサ-A	シンゴウ	1	フロムメッキ	訂正					適合ランプ		器具重量	
3	スパーサ-B	シンゴウ	1	フロムメッキ									
					2年 8月 30日					KT7477トシ球60Wx1付E-17		3.3kg	

