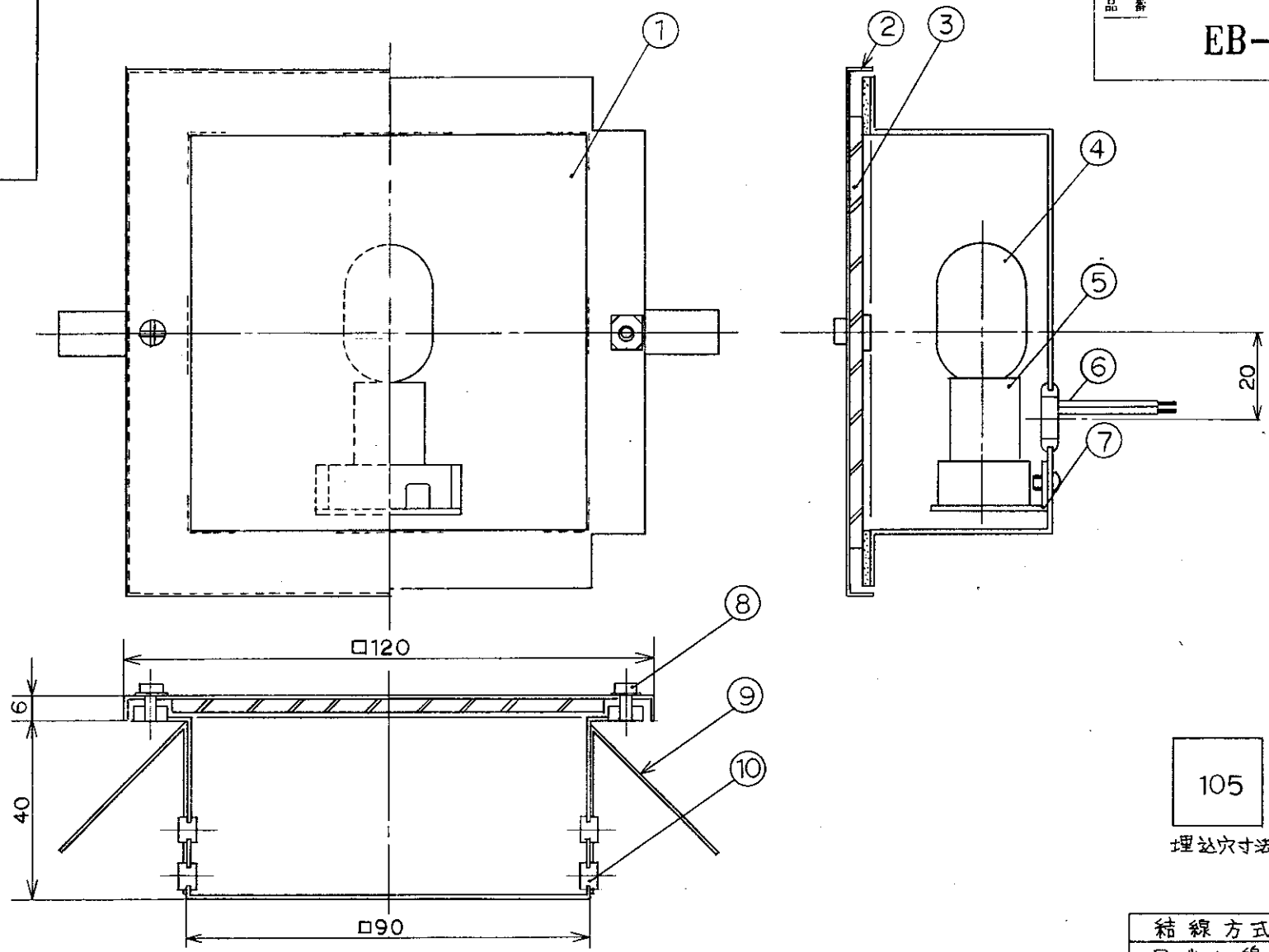


品番 EB-1779SA

生産終了品



105

埋込穴寸法

結線方式
口出し線

有効板厚許容範囲 10~15mm

10	薄平リハット	アルミ	4	
9	バネ	ステンス	2	
8	平小ネジ		2	20-4メッキ
7	ソケット台	鋼板	1	白塗装
6	電源線		1	ℓ=150
5	ソケット	樹脂	1	
4	ランプ		1	ナツメ球 7リアー
3	カバー	アクリル	1	透明

2	枠	鋼板	1	クロムメッキ
1	本体	鋼板	1	白塗装
部品番 品名 材質 数量 摘要				
訂正 1994年11月2日				

図面発行日	H1年 8月 日	縮尺
設計	製図	校印
森	志	村
適合ランプ		器具重量
ナツメ球10Wx1E-12球付		0.4 kg

Lighting
ENDO
株式会社 遠藤照明