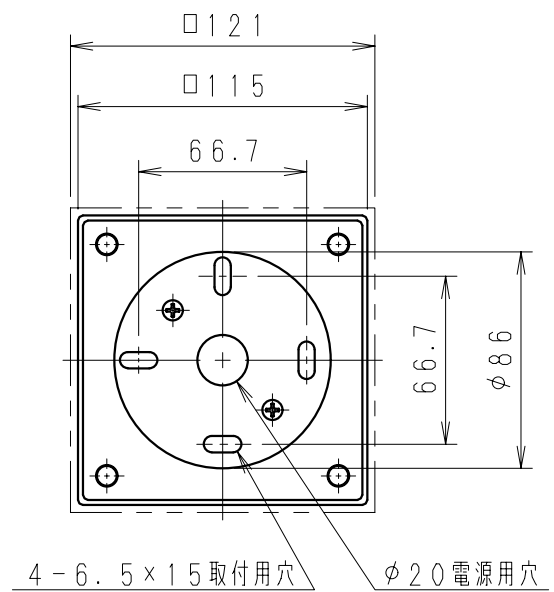
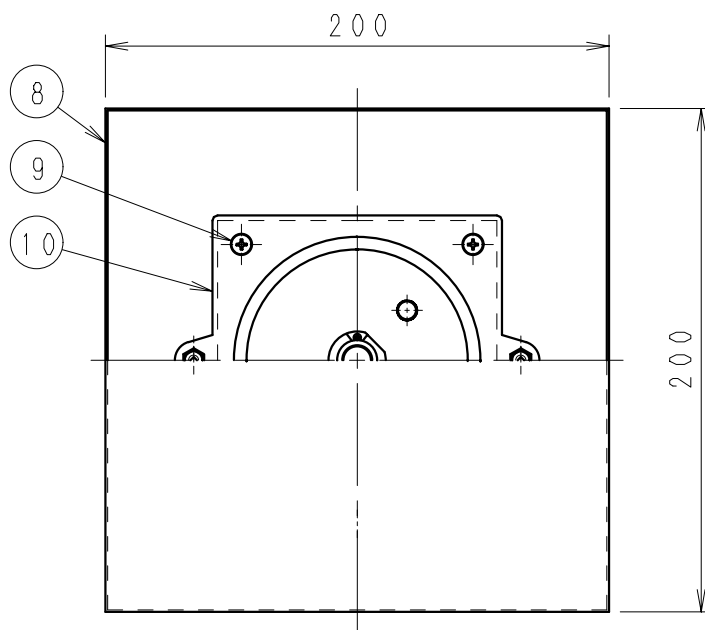


過熱保護の為、天井面より
100mm以上離してください

取付位置寸法 (S=1/25)



取付寸法図 (A矢視図)

10	カバ	アルミダイキャスト	1	黒艶消
9	取付ビス	ステンレス (M4)	4	
8	本体	ステンレス	1	石風仕上 (黒御影)
7	グローブ	ガラス (t2.0)	1	透 明
6	ローレットナット	シンチュウ (M4)	2	クロームメッキ
5	袋ナット	シンチュウ (M5)	2	黒艶消
4	グローブパッキン	シリコン (t2.0)	1	白
3	フレンジ	アルミダイキャスト	1	黒艶消
2	パッキン	EPDM (t4.0)	1	白
1	取付板	ステンレス	1	
部番	部品名	材質・素材厚	数量	備考

特記事項		型番
・防雨形		EB-1733HL
適合ランプ	コーティングハロゲン球 JD110V85WN/P/M 口金：E11	承認 検印 作成
球付		承認 検印 作成
W・数	最大 85W X 1	尺 度
器具質量	約 3.0 Kg	1/3

