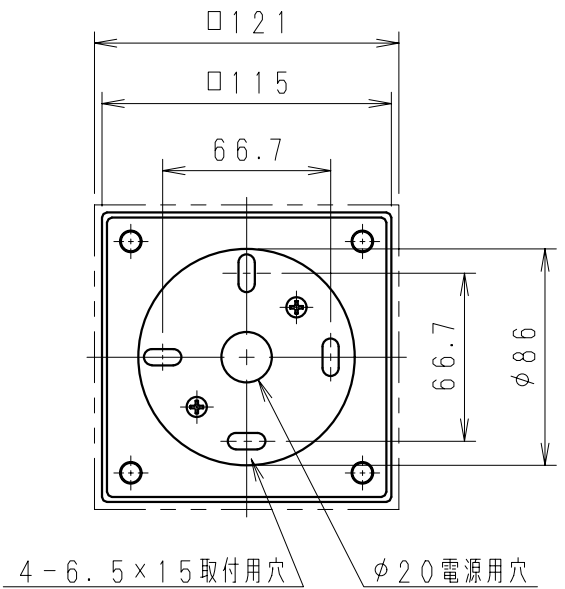
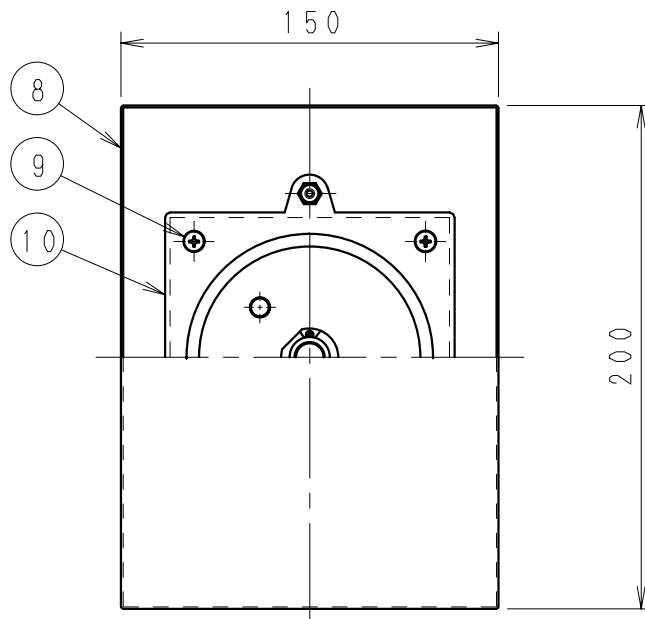


過熱保護の為、天井面より  
100mm以上離してください

取付位置寸法 (S = 1/25)



取付寸法図 (A矢視図)

10	カバー	アルミダイキャスト	1	オフホワイト艶消
9	取付ビス	ステンレス (M4)	4	
8	本体	ステンレス	1	オフホワイト艶消
7	グローブ	ガラス (t2.0)	1	透明
6	袋ナット	シンチュウ (M5)	2	オフホワイト艶消
5	ローレットナット	シンチュウ (M4)	2	クロームメッキ
4	グローブパッキン	シリコン (t2.0)	1	白
3	フレンジ	アルミダイキャスト	1	オフホワイト艶消
2	パッキン	EPDM (t4.0)	1	白
1	取付板	ステンレス	1	
部番	部品名	材質・素材厚	数量	備考

オフホワイト 日塗工: 25-90A・マンセル: 5Y9/0.5 (近似値)

特記事項		型番
・防雨形		EB-1732WL
適合ランプ	コーティングハロゲン球 JD110V85WN/P/M 口金: E11	承認 検印 作成
球付		平野 中野
W・数	最大 85W X 1	1/3
器具質量	約 2.5 Kg	

生産終了品

