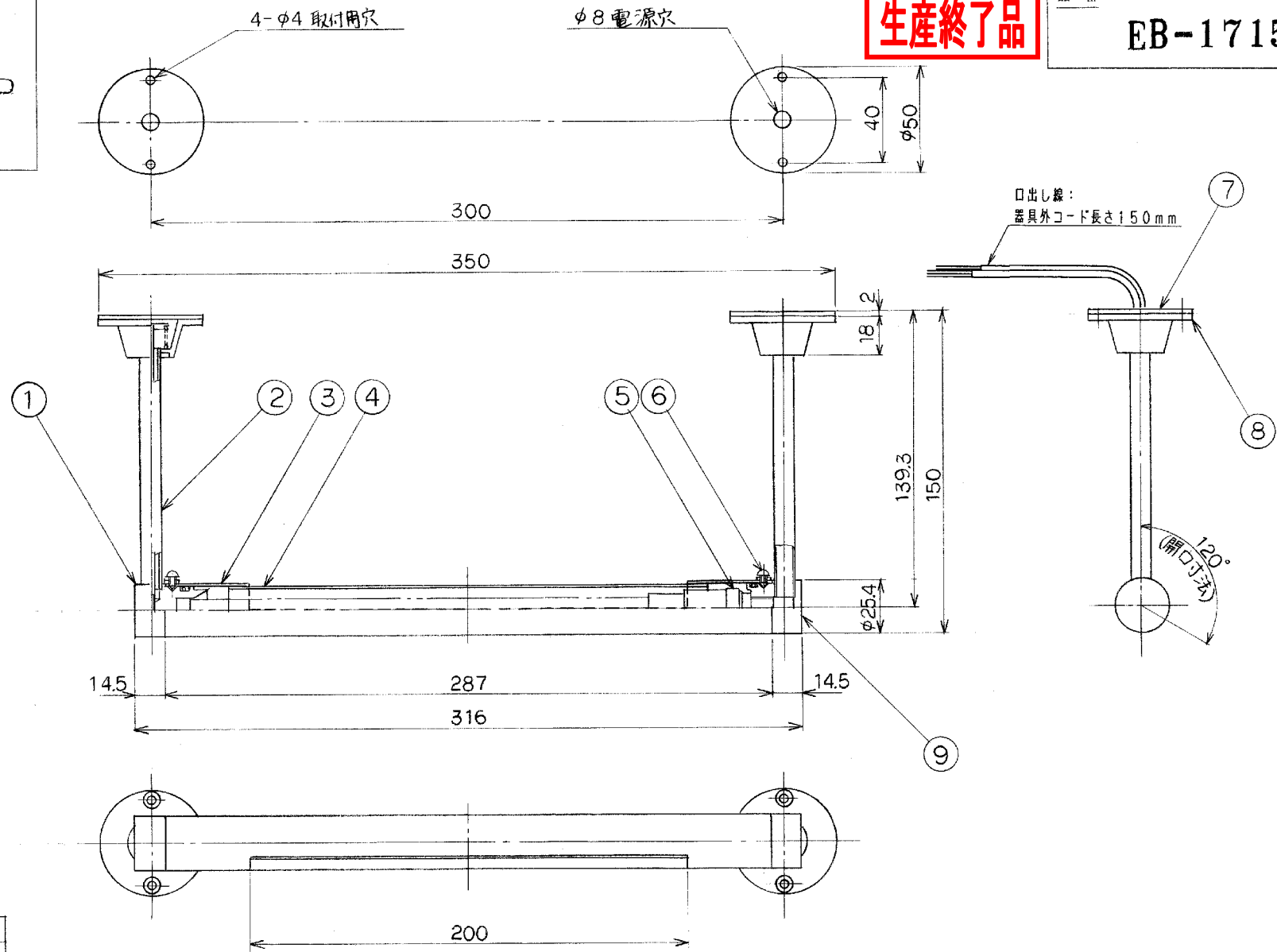


生産終了品

品番

EB-1715 B



結線方式
口出線
アース端子付

9	カバー B	真鍮/樹脂	1	黒
8	フレンジ	真鍮/樹脂	2	黒
7	フック		2	
6	コード止めボス	ステンレス	2	M3
5	ソケット	樹脂	1	黒 E-12
4	コード B	ポリカ	1	透明 t1.0
3	コード A	真鍮	1	

2	アーム		2	黒
1	カバー A	真鍮/樹脂	1	黒
訂正 2005年 2月 1日 原簿により型番削除 嘉納 野田 卜部				

図面発行日	年 月 日	縮尺
設計	製図	検印
承認	担当	備考
防水形 防水型ソケット付		
適合ランプ		器具重量
100V 50/60Hz 5W x 1 E-12 球別		約 0.5 kg


 株式会社 遠藤照明