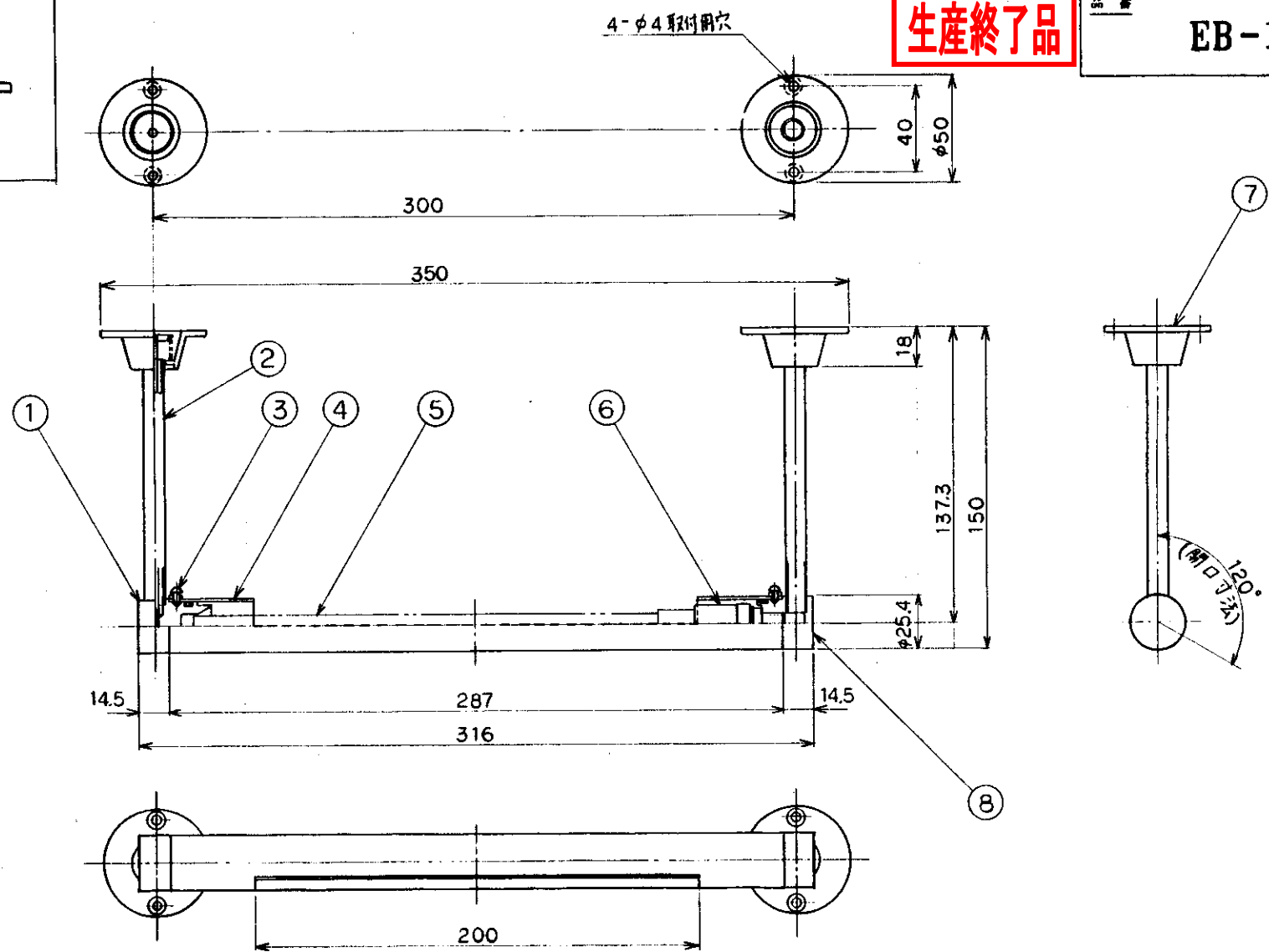
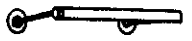


生産終了品

品番 EB-1713K



結線方式
口出線

8	カバー-B	真鍮丸物	1	真ちゅうみがき仕上														
7	フレンジ	真ちゅう丸物	2	真ちゅうみがき仕上	2	アーム			2	真ちゅうみがき仕上	図面発行日	年	月	日	縮尺			
6	ソケット	樹脂	1	E-12 黒	1	カバー-A	真ちゅう丸物	1	真ちゅうみがき仕上	設計者	検査者							
5	ランプ		1	別売	部品番	品名	材質	数量	摘要	実印	相当							
4	セード	真ちゅう	1	真ちゅうみがき仕上	訂正					年月日								
3	セード押入ビス		2	M3														
											ハイパワーランプ 15wx1 E-12 球別		器具重量		0.5 kg			

