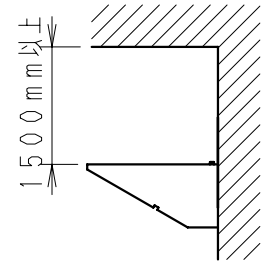
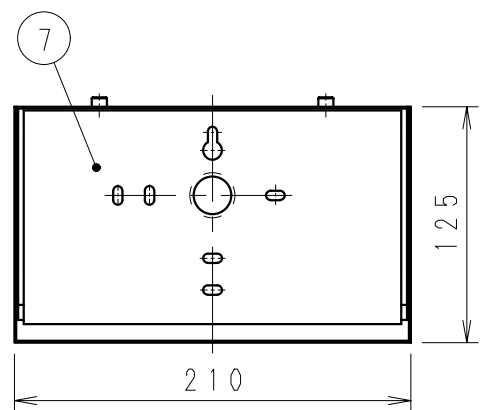
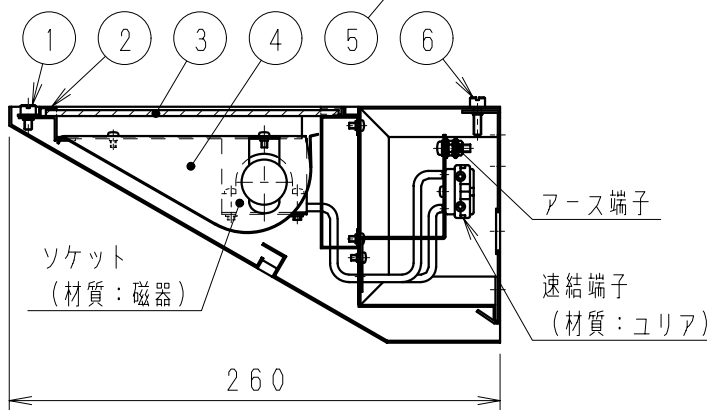
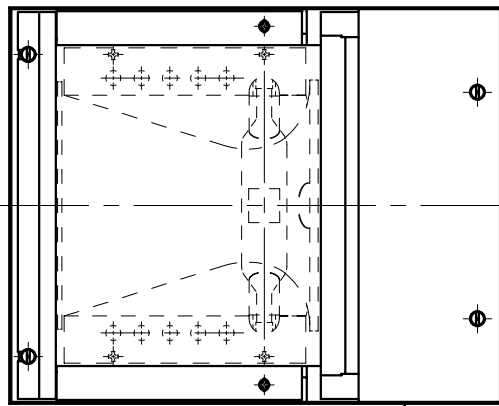


取付位置寸法



過熱保護の為、天井面より1500mm以上離してください



オフホワイト 日塗工: 25-90A・マンセル: 5Y9/0.5 (近似値)

7	取付板	亜鉛鋼板 (t1.2)	1		特記事項 ・壁付専用 ・照射方向が下方方向の取付はできません ・専用安定器別売 (別置形)	型番 EB-1681WL	
6	取付用ビス	シンチュウ (M4)	2	ニッケルメッキ			
5	本体	鋼板 (t1.0)	1	オフホワイト艶消			
4	反射板	アルミ (t0.4)	1	ホーニング加工	適合ランプ HQIランプ4200K HQI-TS150W/NDL 口金: RX7s	承認	
3	保護ガラス	強化ガラス (t3.2)	1	透明		検印	
2	ガラス押え金具	鋼板 (t0.8)	1	オフホワイト艶消	球付	作成	
1	取付用ビス	シンチュウ (M4)	2	ニッケルメッキ		器具質量	1/4
部番	部品名	材質・素材厚	数量	備考	約 2.0 Kg	<div style="border: 2px solid red; padding: 5px; display: inline-block;">生産終了品</div>	

