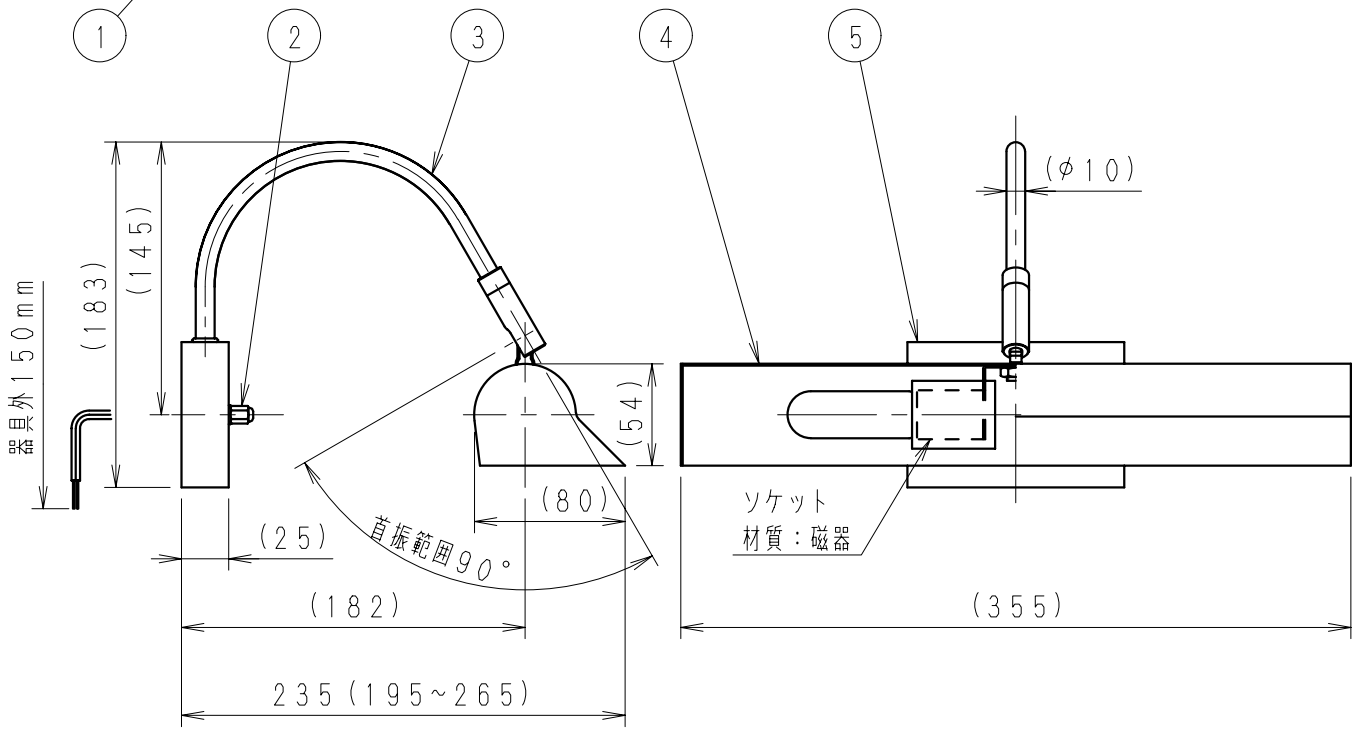
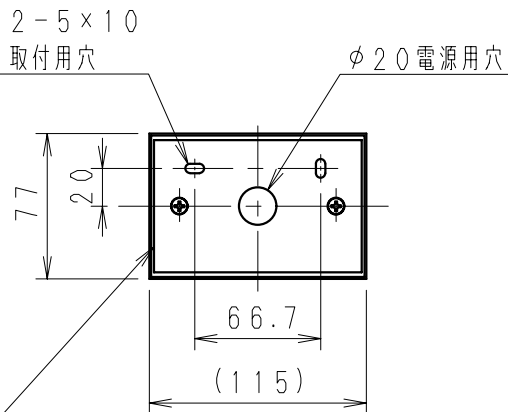


取付面寸法図



7						特記事項 灯体可動形 手作りの為、() 内寸法、色味、模様が多少異なります。	型番	EB-1539K		
6							承認	検印	作成	
5	フレンジ	シンチュウ	1	ミガキ		適合ランプ 球付	T25透明クリプトン球25W	<div style="border: 2px solid red; padding: 5px; display: inline-block;"> 生産終了品 </div>		
4	セード	シンチュウ	1	ミガキ			KR100/110V25WT25C K			
3	アーム	シンチュウ・φ10	1	ミガキ		口金：E17				
2	取付ナット	真鍮・M4	2	ゴールドメッキ		W・数	最大 25W X 2	尺度		
1	取付板	亜鉛鋼板	1			器具質量	約 1.0 Kg	1/4		
部番	部品名	材質・素材厚	数量	備考						