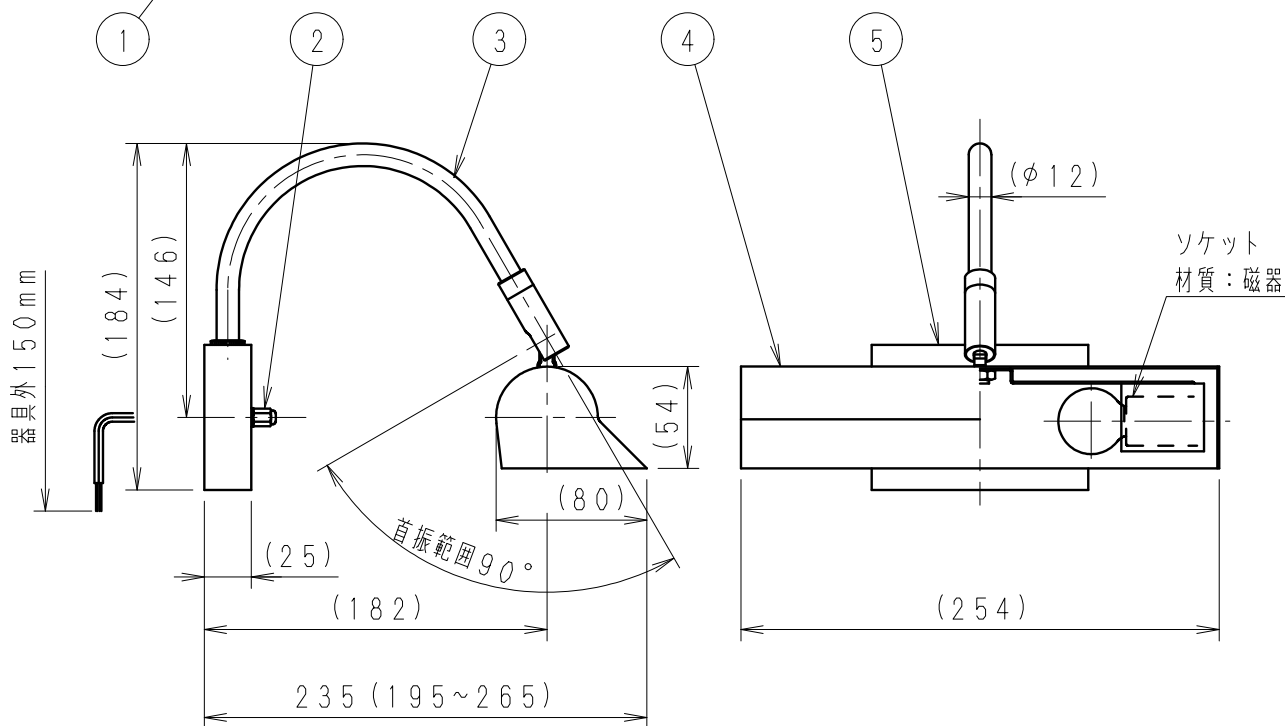
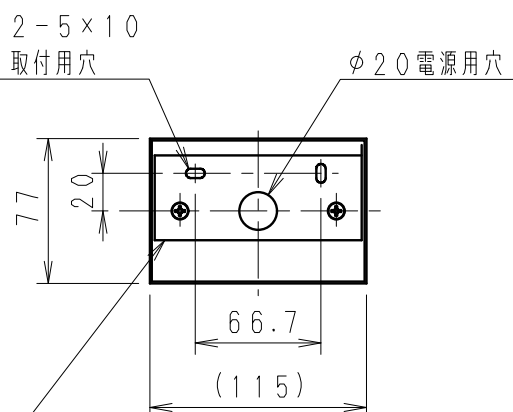


取付面寸法図



| | | | | | | |
|----|---------|-----------|----|---------|------------------------------------|--|
| 7 | | | | | 特記事項 | 型番 |
| 6 | | | | | 灯体可動形 | EB-1538KA |
| 5 | フ レ ン ジ | シンチュウ | 1 | ミ ガ キ | 手作り品の為、() 内寸法、色味、模様が多少異なります。 | |
| 4 | セ - ド | シンチュウ | 1 | ミ ガ キ | 適合ランプ S35透明クリプトン球40W形 口金:E17 | 承認 検印 作成 生産終了品 承認 検印 作成 |
| 3 | ア - ム | シンチュウ・φ10 | 1 | ミ ガ キ | | |
| 2 | 取付ナット | 真鍮・M4 | 2 | ゴールドメッキ | 球付 | 尺 度 1 / 4 |
| 1 | 取付板 | 亜鉛鋼板 | 1 | | W・数 最大 40W X 1 | |
| 部番 | 部 品 名 | 材質・素材厚 | 数量 | 備 考 | 器具質量 約 0.8 Kg | |