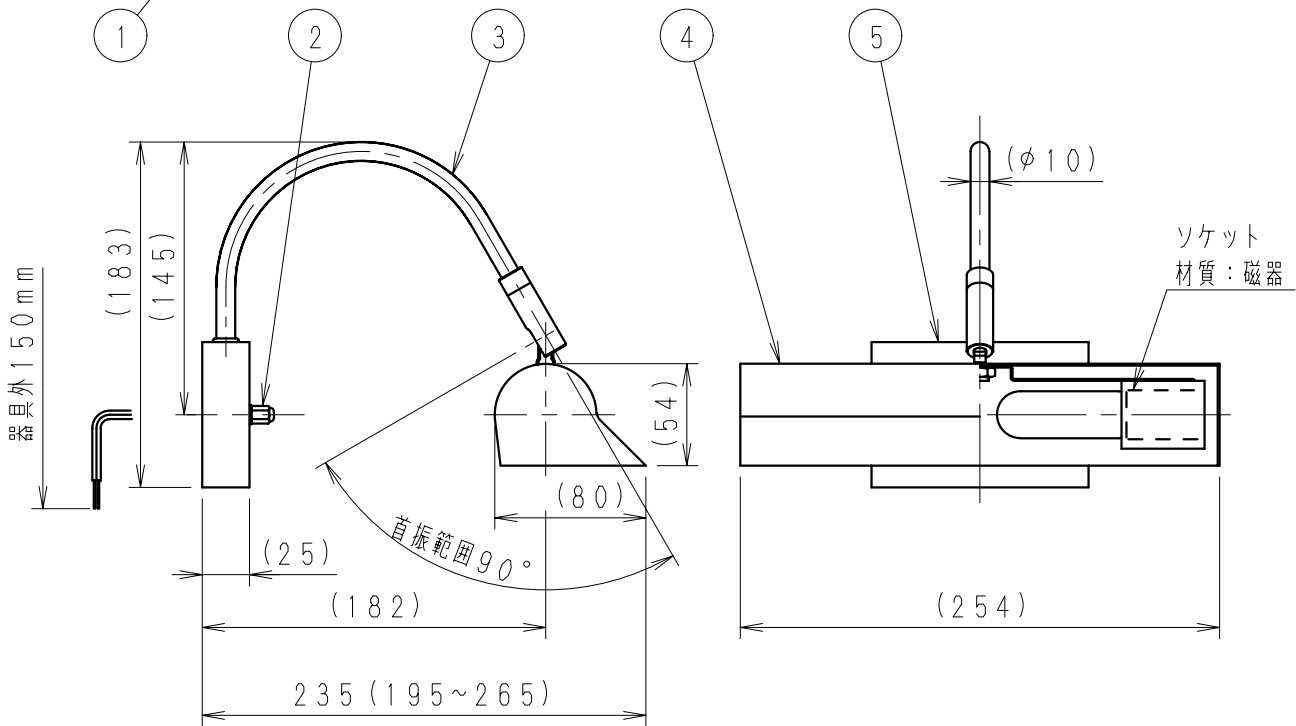
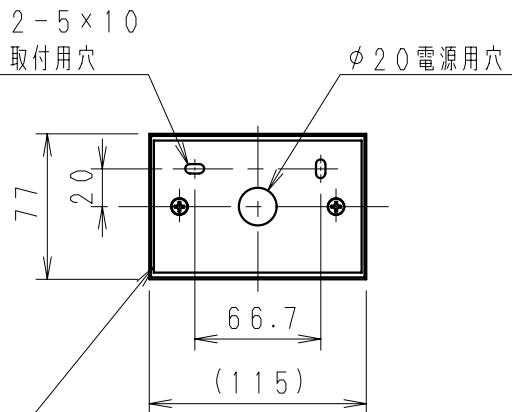


取付面寸法図



7						特記事項	型番		
6						灯体可動形	EB-1538K		
5	フレンジ	シンチュウ	1	ミ	ガキ	手作りの為、() 内寸法、色味、模様が多少異なります。			
4	セード	シンチュウ	1	ミ	ガキ	適合ランプ 球付	承認	検印	作成
3	アーム	シンチュウ・φ10	1	ミ	ガキ		T25透明クリプトン球40W KR100/110V40WT25C K 口金:E17	生産終了品	
2	取付ナット	真鍮・M4	2	ゴールドメッキ		W・数	最大 40W X 1		
1	取付板	亜鉛鋼板	1			器具質量	約 0.8 Kg		
部番	部品名	材質・素材厚	数量	備	考				