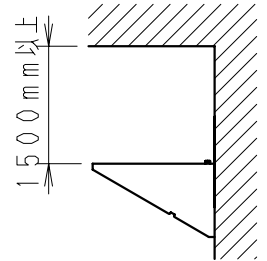
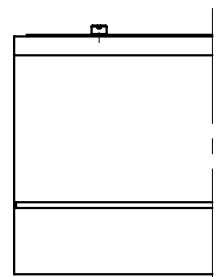
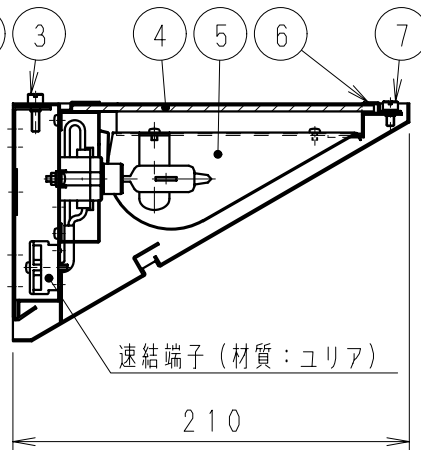
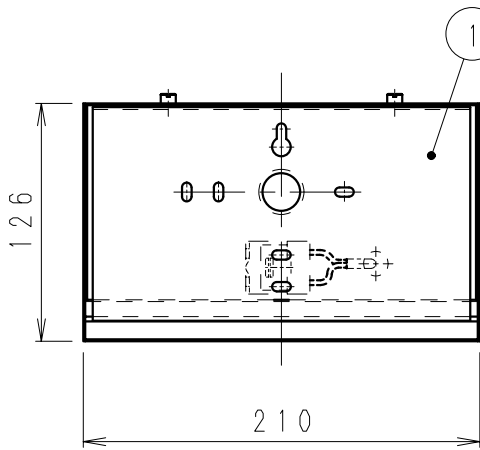
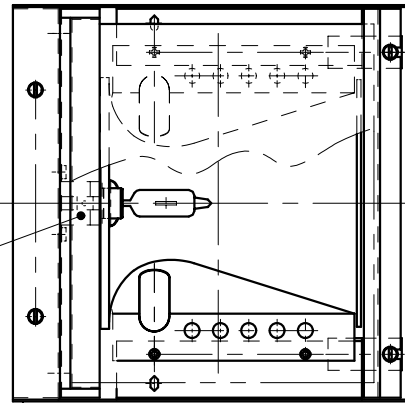


取付位置寸法



過熱保護の為、天井面より1500mm以上離してください

ソケット
(材質:磁器)



オフホワイト 日塗工:25-90A・マンセル:5Y9/0.5 (近似値)

7	取付用ビス	シンチュウ(M4)	2	ニッケルメッキ	特記事項 ・壁付専用 ・照射方向が下方方向の取付はできません	型番 EB-1463WM
6	ガラス押え金具	鋼板(t0.8)	1	オフホワイト艶消		
5	反射板	アルミ(t0.4)	1	ホーニング加工		
4	保護ガラス	強化ガラス(t3.2)	1	透 明		
3	取付用ビス	シンチュウ(M4)	2	ニッケルメッキ	適合ランプ 球付 ハロゲン球 JCV100V-200WGS □金:E11	承認 検印 作成
2	本 体	鋼板(t1.0)	1	オフホワイト艶消	W・数 200W X 1	1/4
1	取 付 板	亜鉛鋼板(t1.2)	1			
部番	部 品 名	材質・素材厚	数量	備 考		

生産終了品

