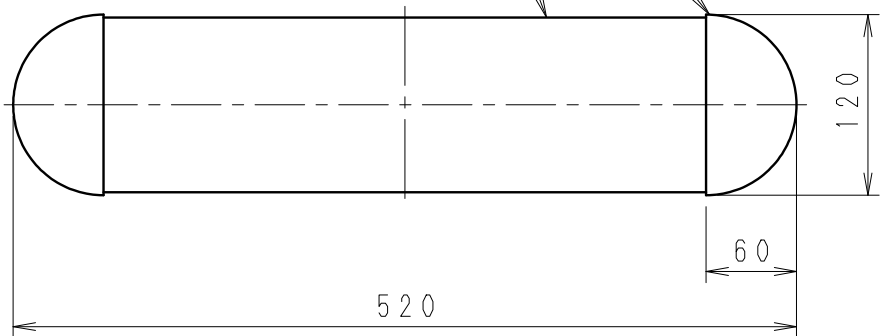
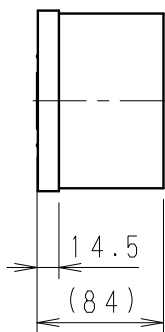
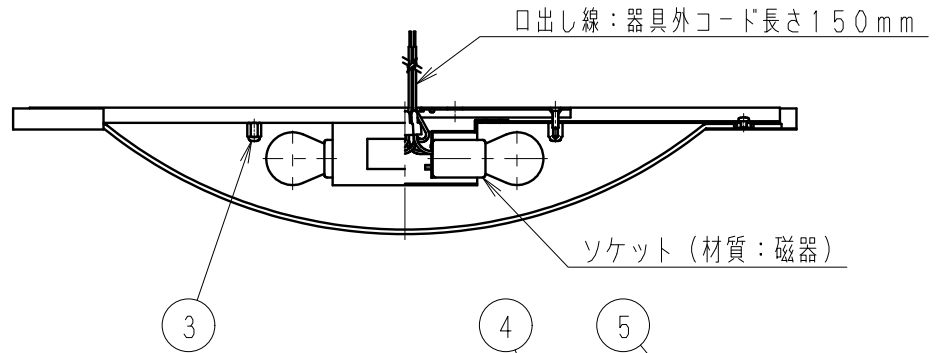
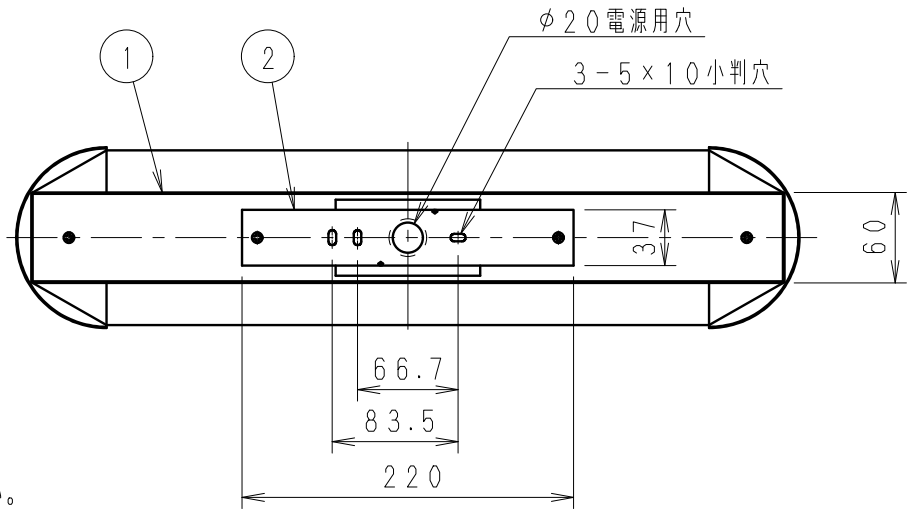


※過熱保護の為、  
器具上面と天井面は  
100mm以上離してください。



7					特記事項	型番
6					・壁面取付専用 ・器具外結線専用	EB-1415
5	セードカバー	鋼板	2	クロームメッキ		
4	セード	アクリル	1	乳白		
3	袋ナット	シンチュウ・M4	2	クロームメッキ	適合ランプ	
2	取付板	亜鉛鋼板	1		球付	
1	本体	鋼板	1	白	W・数	
部番	部品名	材質・素材厚	数量	備考	器具質量	尺度
					最大 25W × 2 約 0.9 Kg	1/5

生産終了品

