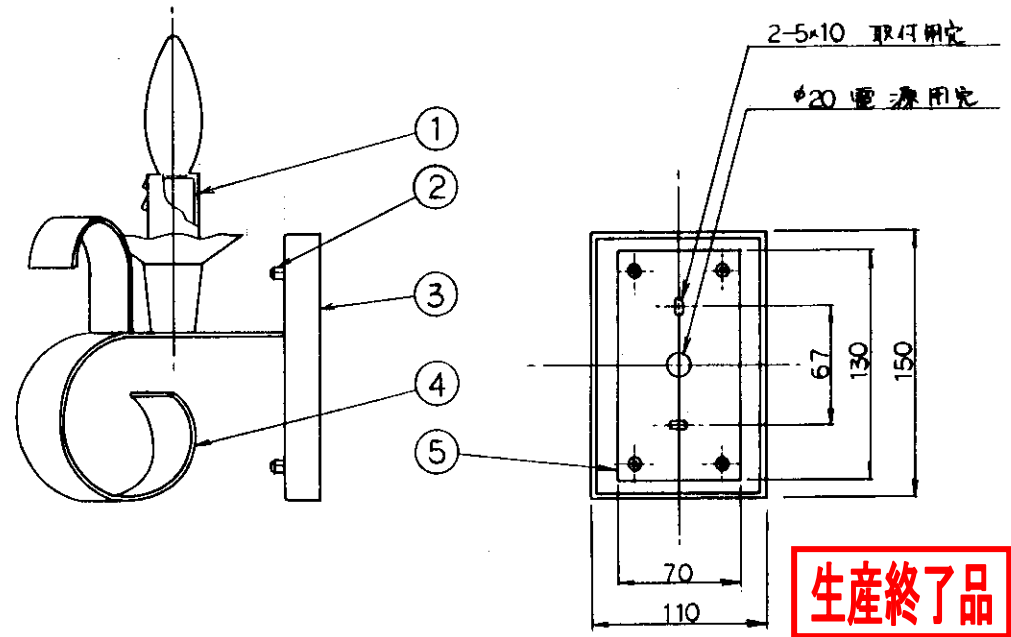
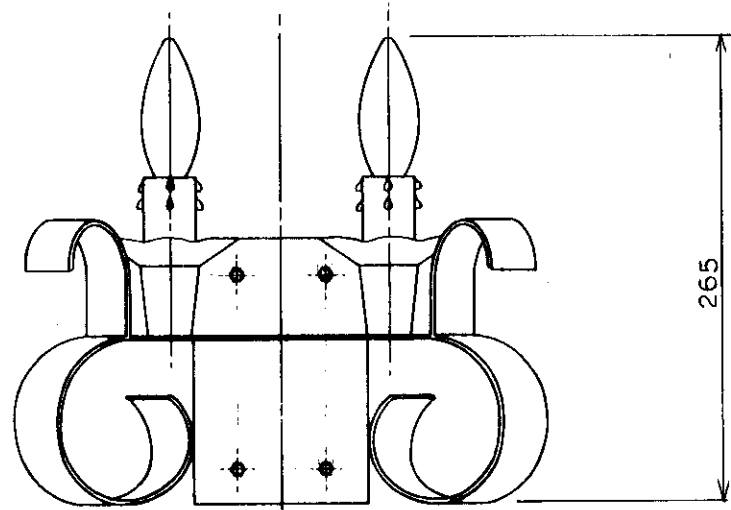
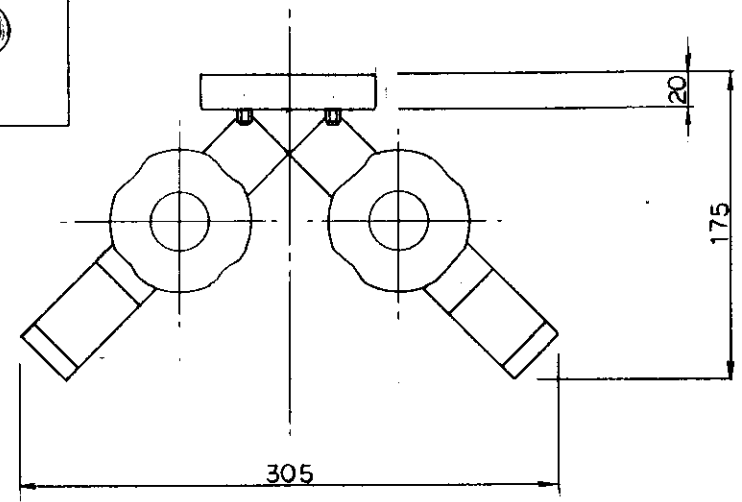


型番

EB-1110



結線方式  
口出線

7				2	取付用ナット		4	アルミイアシ	図面発行日	92年10月15日	縮尺
6				1	ソケット	6mmφ	2		設計	谷原	
5	スタット	鋼板	1		部品番	品名	材質	数量	担当	嘉納	
4	本体	アルミ	2						年月日		
3	フレンジ	アルミ	1						訂正		
									透明水雷球 40W×2 E-17 球付	0.9 kg	

